

# varimax

## Drehstrom Schneckengetriebe-Motoren Worm gear drives with three-phase motors

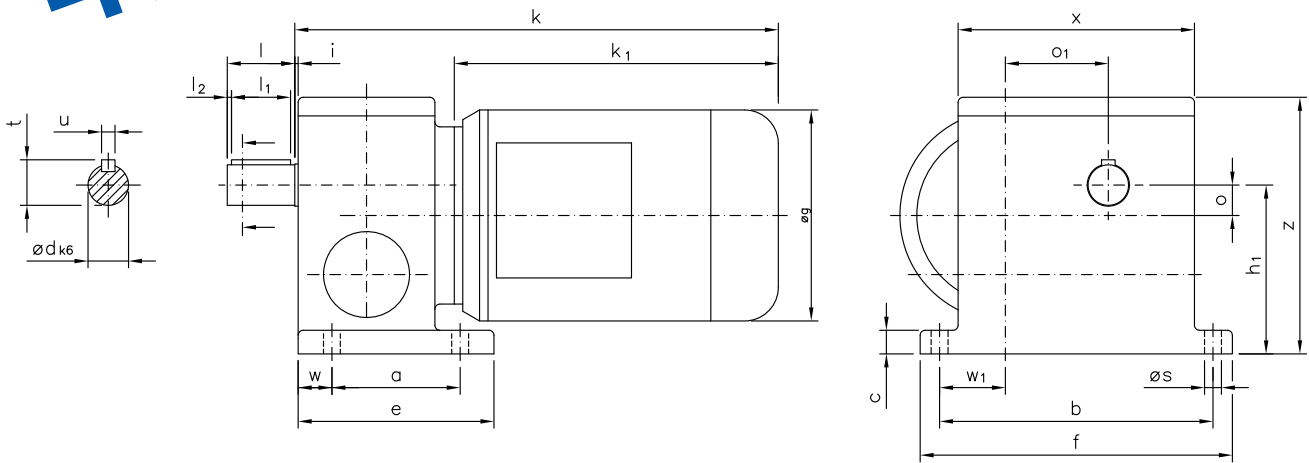
# Typ/Type SN 7 S

IP 54, 230/400 V, 50 Hz

Motor und Getriebe in Kugellagerung, Schnecken gehärtet und geschliffen, Schneckenräder aus Sonderbronze.  
Ball bearings for motor and gear; worms hardened and ground; wormwheel made of special bronze alloy.

# -Neu-

Belastbarkeit der Abtriebswelle Loading capacity of the output shaft	
radial/radially	1000 N
axial/axially	500 N



Maße ohne Toleranzangabe sind unverbindlich!  
Dimensions without tolerances are not binding!

Andere Wellenmaße und Untersetzungen auf Anfrage!  
Other shaft dimensions and gear reductions on request!

Watt	Befestigungsmaße/Mounting dimensions									Raummaße/Outline dimensions						Wellenmaße/Shaft dimensions							
	a	b	c	e	f	h <sub>1</sub>	ø <sub>s</sub>	w	w <sub>1</sub>	ø <sub>g</sub>	k	k <sub>1</sub>	o	o <sub>1</sub>	x	z	ø <sub>d</sub>	i	l	l <sub>1</sub>	l <sub>2</sub>	t	u
120/180/250	76	162	14	116	185	100	10	20	39	125	288	192	18	61	140	153	24	2	40	35	2,5	27	8

## Getriebedaten / Technical data of the gear

Untersetzung i / Gear reduction i	2500	1520	1050	750	570	450	360	276	225	150	105	70
max. zul. Drehmoment / max. permissible torque (Nm)	140	140	140	140	140	140	140	140	140	140	140	140

Motordaten / Technical data of the motor	120 Watt, 1400 Upm/rpm <small>Gew. ca. 9,1 kg, ca. 0,5 A bei 400 V/weight approx. 9,1 kg; approx. 0,5 A at 400 V</small> Preis-Nr./Price No.: D 707											
Getriebedrehzahl / Gear rotation speed (1/min)	0,6	0,9	1,3	1,9	2,5	3,1	3,9	5,1	6,2	9,3	13	20
eff. Drehmoment / Eff. torque (Nm)	233	202	147	141	124	109	94	74	73	48	39	31

Motordaten / Technical data of the motor	180 Watt, 1400 Upm/rpm <small>Gew. ca. 9,5 kg, ca. 0,75 A bei 400 V/weight approx. 9,5 kg; approx. 0,75 A at 400 V</small> Preis-Nr./Price No.: D 708											
Getriebedrehzahl / Gear rotation speed (1/min)	0,6	0,9	1,3	1,9	2,5	3,1	3,9	5,1	6,2	9,3	13	20
eff. Drehmoment / Eff. torque (Nm)	350	302	220	212	186	163	141	111	109	73	58	46

Motordaten / Technical data of the motor	250 Watt, 2800 Upm/rpm <small>Gew. ca. 9,6 kg, ca. 0,75 A bei 400 V/weight approx. 9,6 kg; approx. 0,75 A at 400 V</small> Preis-Nr./Price No.: D 709											
Getriebedrehzahl / Gear rotation speed (1/min)	1,1	1,8	2,7	3,7	4,9	6,2	7,8	10	12	19	27	40
eff. Drehmoment / Eff. torque (Nm)	288	254	180	173	148	128	113	86	83	57	45	34

Nicht über max. zul. Drehmoment belasten! / Do not load above the max. permissible torque!