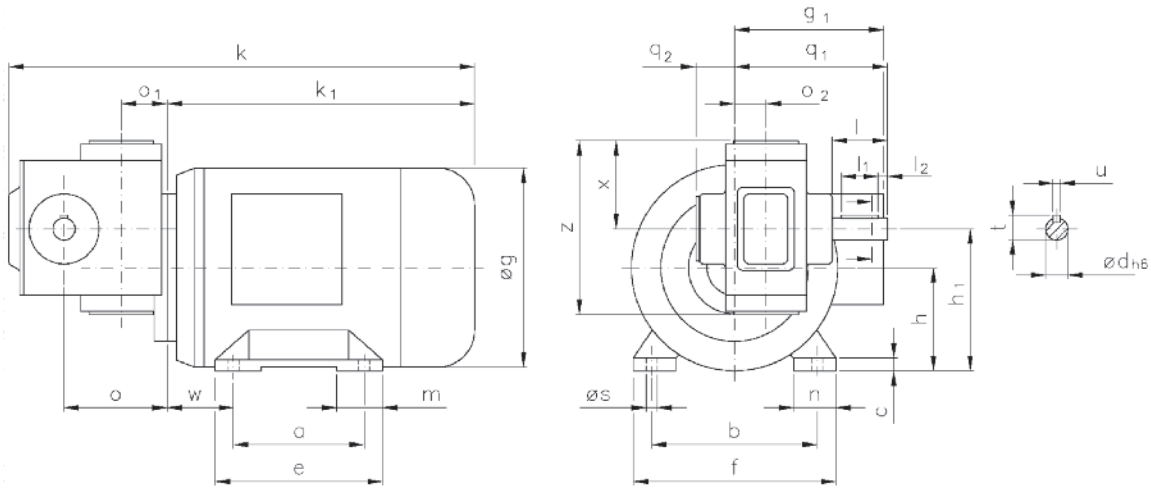


Motor und Getriebe in Kugellagerung, Schnecken gehärtet und geschliffen, Schneckenräder aus Sonderbronze.
Ball bearings for motor and gear; worms hardened and ground; wormwheel made of special bronze alloy.

Belastbarkeit der Abtriebswelle Loading capacity of the output shaft	
radial/radially	80 N
axial/axially	30 N



Maße ohne Toleranzangabe sind unverbindlich!
Dimensions without tolerances are not binding!

Andere Wellenmaße und Untersetzungen auf Anfrage!
Other shaft dimensions and gear reductions on request!

Watt	Befestigungsmaße/Mounting dimensions											Raummaße/Outline dimensions										Wellenmaße/Shaft dimensions								
	a	b	c	e	f	h	h ₁	m	n	ø _s	w		g	g ₁	k	k ₁	o	o ₁	o ₂	q ₁	q ₂	x	z		ø _d	l	l ₁	l ₂	t	u
45	90	80	7	110	100	56	77	30	34	6,6	14		107	87	208	122	56	25	17	83	21	48	94,5		12	30	20	5	13,5	4
90/120	71	90	6	84	110	56	77	22	23	6	36		112	102	254	168	56	25	17	83	21	48	94,5		12	30	20	5	13,5	4

Getriebedaten / Technical data of the gear

Untersetzung i / Gear reduction i	1520	1140	900	720	570	450	360	300	225	150	100	70	50
max. zul. Drehmoment / max. permissible torque (Nm)	14	14	12	11	14	13	15	11	13	13	11	12	11

unbelüftet / unventilated:

Motordaten / Technical data of the motor	45 Watt, 1400 Upm/rpm <small>Gew. ca. 4,2 kg, ca. 0,18 A bei 400 V/weight approx. 4,2 kg; approx. 0,18 A at 400 V</small>													Preis-Nr./Price No.: D 601
Getriebedrehzahl / Gear rotation speed (1/min)	0,9	1,2	1,6	1,9	2,5	3,1	3,9	4,7	6,2	9,3	14	20	28	
eff. Drehmoment / Eff. torque (Nm)	60	67	54	43	48	36	31	26	26	20	14	11	8,0	

Motordaten / Technical data of the motor	90 Watt, 1400 Upm/rpm <small>Gew. ca. 4,6 kg, ca. 0,45 A bei 400 V/weight approx. 4,6 kg; approx. 0,45 A at 400 V</small>													Preis-Nr./Price No.: D 602
Getriebedrehzahl / Gear rotation speed (1/min)	0,9	1,2	1,6	1,9	2,5	3,1	3,9	4,7	6,2	9,3	14	20	28	
eff. Drehmoment / Eff. torque (Nm)	121	134	108	87	96	73	62	52	52	40	28	22	16	

Motordaten / Technical data of the motor	120 Watt, 2800 Upm/rpm <small>Gew. ca. 4,6 kg, ca. 0,5 A bei 400 V/weight approx. 4,6 kg; approx. 0,5 A at 400 V</small>													Preis-Nr./Price No.: D 603
Getriebedrehzahl / Gear rotation speed (1/min)	1,8	2,5	3,1	3,9	4,9	6,2	7,8	9,3	12	19	28	40	56	
eff. Drehmoment / Eff. torque (Nm)	97	104	84	68	73	55	47	39	38	29	21	16	12	

☐ Nicht über max. zul. Drehmoment belasten! / Do not load above the max. permissible torque!

**Bitte machen Sie bei Ihrer Bestellung folgende Angaben:
Please include the following specifications with your order:**

Getriebebestellung
Drive position

A

B

C

D