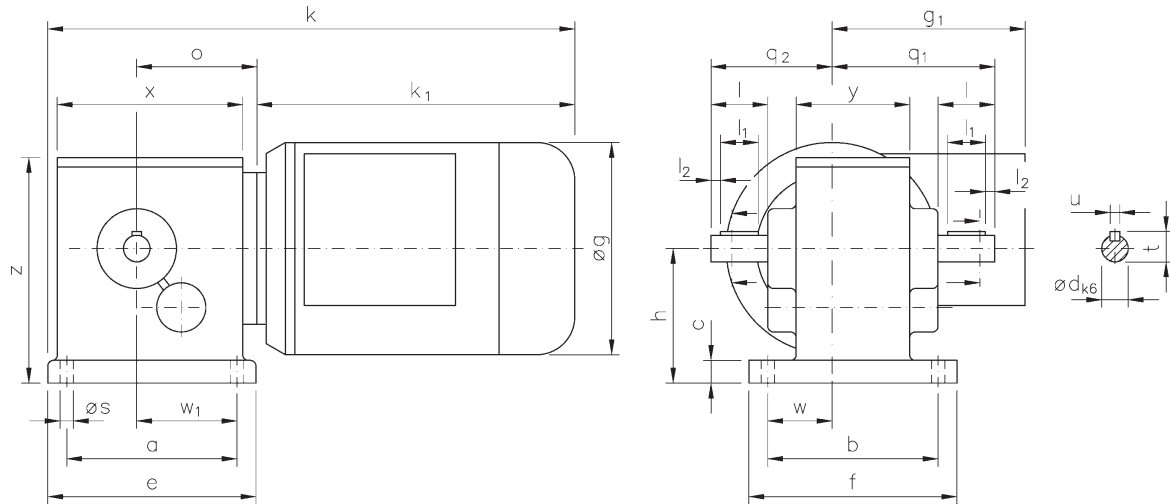


Motor und Getriebe in Kugellagerung, 1. Stufe Schnecken- und 2. Stufe Stirnradsatz.  
Ball bearing for motor and gear, 1st stage wormwheel and 2nd stage cylindrical gear set.

Belastbarkeit der Abtriebswelle Loading capacity of the output shaft	
radial/radially	300 N
axial/axially	140 N



Maße ohne Toleranzangabe sind unverbindlich!  
Dimensions without tolerances are not binding!

Andere Wellenmaße auf Anfrage!  
Other shaft dimensions on request!

Watt	Befestigungsmaße/Mounting dimensions					Raummaße/Outline dimensions										Wellenmaße/Shaft dimensions										
	a	b	c	e	f	h	øS	w	w <sub>1</sub>	øg	g <sub>1</sub>	k	k <sub>1</sub>	o	q <sub>1</sub>	q <sub>2</sub>	x	y	z	ød	l	l <sub>1</sub>	l <sub>2</sub>	t	u	
90/120	90	90	12	110	110	71	7	34	53	112	102	278,5	168	63,5	86	64	98	60	119	14		30	20	5	16	5

## Getriebedaten / Technical data of the gear

Untersetzung i / Gear reduction i	443	332	222	168	133	106	89	80	66	53	44	37	31	22	19	11,1
max. zul. Drehmoment / max. permissible torque (Nm)	35	35	35	35	35	35	35	35	35	35	35	35	35	35	35	23

Motordaten / Technical data of the motor	<b>90 Watt, 1400 Upm/rpm</b> Gew. ca. 5,4 kg, ca. 0,45 A bei 400 V/weight approx. 5,4 kg; approx. 0,45 A at 400 V Preis-Nr./Price No.: D 1207															
Getriebedrehzahl / Gear rotation speed (1/min)	3,2	4,2	6,3	8,3	11	13	16	18	21	26	32	38	45	63	74	126
eff. Drehmoment / Eff. torque (Nm)	78	54	30	47	38	30	32	28	26	22	18	16	14	10	8,8	5,4

Motordaten / Technical data of the motor	<b>120 Watt, 2800 Upm/rpm</b> Gew. ca. 5,4 kg, ca. 0,5 A bei 400 V/weight approx. 5,4 kg; approx. 0,5 A at 400 V Preis-Nr./Price No.: D 1208															
Getriebedrehzahl / Gear rotation speed (1/min)	6,3	8,4	13	17	21	26	32	35	42	53	63	76	90	126	148	253
eff. Drehmoment / Eff. torque (Nm)	57	40	34	34	27	22	22	20	18	15	13	11	9,5	7,1	6,0	3,7

■ Nicht über max. zul. Drehmoment belasten! / Do not load above the max. permissible torque!

**Bitte machen Sie bei Ihrer Bestellung folgende Angaben:  
Please include the following specifications with your order:**

Klemmkastenstellung  
Terminal box position

**A                    B                    C                    D**

Wellenstellung  
Shaft position

**1      1 & 2      2**