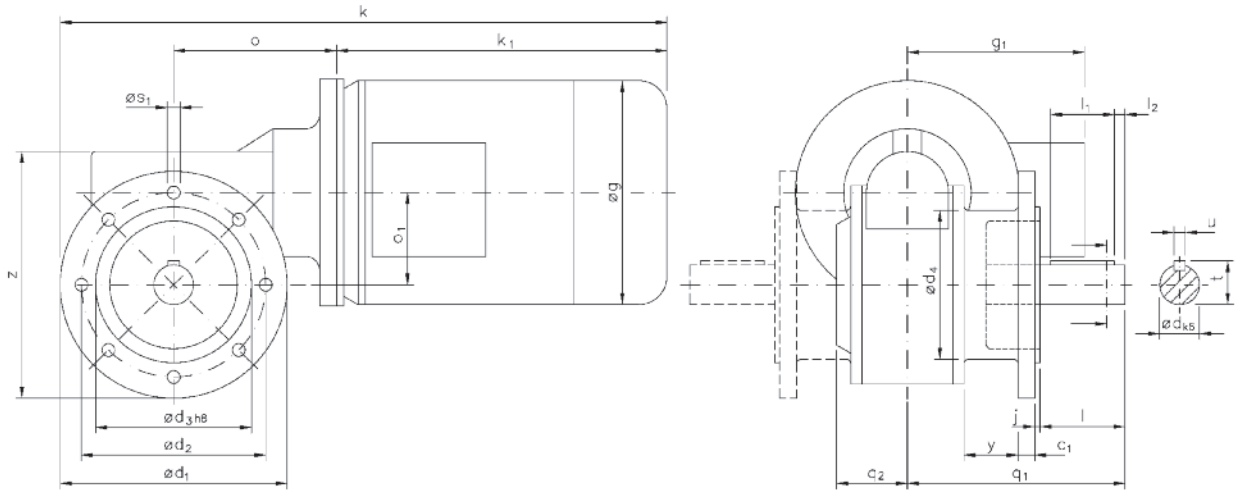


Motor und Getriebe in Kugellagerung, Schnecken gehärtet und geschliffen, Schneckenräder aus Sonderbronze.  
Ball bearings for motor and gear; worms hardened and ground; wormwheel made of special bronze alloy.

Belastbarkeit der Abtriebswelle Loading capacity of the output shaft	
radial/radially	2000 N
axial/axially	1000 N



Maße ohne Toleranzangabe sind unverbindlich!  
Dimensions without tolerances are not binding!

Andere Wellenmaße auf Anfrage!  
Other shaft dimensions on request!

Watt	Befestigungsmaße/Mounting dimensions								Raummaße/Outline dimensions										Wellenmaße/Shaft dimensions					
	c <sub>1</sub>	ød <sub>1</sub>	ød <sub>2</sub>	ød <sub>3</sub>	ød <sub>4</sub>	j	øS <sub>1</sub>		øg	g <sub>1</sub>	k	k <sub>1</sub>	o	o <sub>1</sub>	q <sub>1</sub>	q <sub>2</sub>	y	z	ød	l	l <sub>1</sub>	l <sub>2</sub>	t	u
550/750	12	160	130	110	104	3,5	9		158	125	432	237	115	65	153,5	50	37	174	28	60	45	7,5	31	8
1100	12	160	130	110	104	3,5	9		178	139	468,5	273,5	115	65	153,5	50	37	174	28	60	45	7,5	31	8

## Getriebedaten / Technical data of the gear

Untersetzung i / Gear reduction i	75	66	50	36	28	20	13	6
max. zul. Drehmoment / max. permissible torque (Nm)	150	146	164	197	230	176	187	121

<b>Motordaten / Technical data of the motor</b>	<b>550 Watt, 1400 Upm/rpm</b> Gew. ca. 15,5 kg, ca. 1,5 A bei 400 V/weight approx. 15,5 kg; approx. 1,5 A at 400 V <b>Preis-Nr./Price No.: D 1007</b>							
Getriebedrehzahl / Gear rotation speed (1/min)	19	21	28	39	50	70	111	224
eff. Drehmoment / Eff. torque (Nm)	87	94	84	72	60	50	35	19

<b>Motordaten / Technical data of the motor</b>	<b>750 Watt, 1400 Upm/rpm</b> Gew. ca. 16,8 kg, ca. 2,0 A bei 400 V/weight approx. 16,8 kg; approx. 2,0 A at 400 V <b>Preis-Nr./Price No.: D 1008</b>							
Getriebedrehzahl / Gear rotation speed (1/min)	19	21	28	39	50	70	111	224
eff. Drehmoment / Eff. torque (Nm)	119	128	115	98	82	69	48	26

<b>Motordaten / Technical data of the motor</b>	<b>1100 Watt, 1400 Upm/rpm</b> Gew. ca. 22,1 kg, ca. 2,5 A bei 400 V/weight approx. 22,1 kg; approx. 2,5 A at 400 V <b>Preis-Nr./Price No.: D 1009</b>							
Getriebedrehzahl / Gear rotation speed (1/min)	19	21	28	39	50	70	111	224
eff. Drehmoment / Eff. torque (Nm)	174	188	169	143	120	101	70	38

☐ Nicht über max. zul. Drehmoment belasten! / Do not load above the max. permissible torque!

**Bitte machen Sie bei Ihrer Bestellung folgende Angaben:  
Please include the following specifications with your order:**

Klemmkastenstellung  
Terminal box position

**A            B            C            D**

Wellen- bzw. Flanschstellung  
Shaft resp. flange position

**1            2**